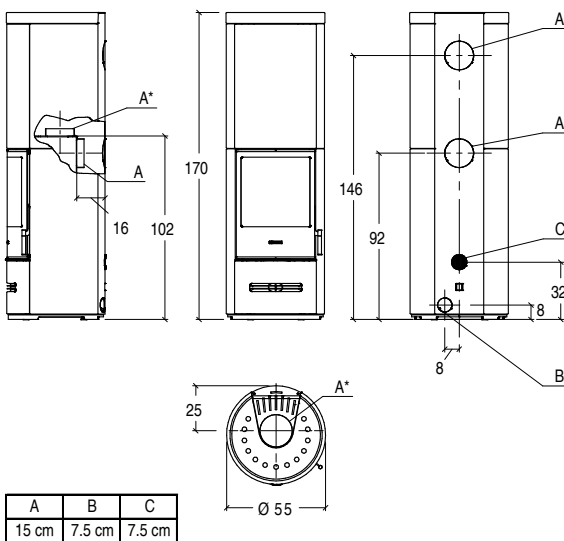


STUFE A LEGNA ERMETICHE E929 M-H



DATI TECNICI

• Volume riscaldabile *	m ³	125 - 215
• Potenza termica del focolare	kW	9
• Potenza termica nominale	kW	7,5
• Rendimento termico nominale	%	> 83
• Consumo nominale	kg/h	1,8
• Scarico fumi di serie Ø	cm	15
• Dimensioni L x P x H	cm	55 x 55 x 170
• Peso stufa	kg	191
• Peso stufa con HSS	kg	504

CARATTERISTICHE GENERALI

• Rivestimento	Maiolica
• Monoblocco	ermetico in acciaio
• Focolare	Aluker®
• Deflettore	Aluker®
• Braciere	ghisa
• Cassetto cenere	estraibile
• Porta	acciaio
• Maniglia	acciaio e silicone
• Scarico fumi di serie posizione	superiore o posteriore ****
• Bocchetta	frontale - orientabile
• Vetro ceramico	resistente a 750°C autopulente
• Pulizia vetro	Air Glass
• Aria primaria e secondaria preriscaldata	regolabile
• Aria terziaria predeterminata	preriscaldata
• Multifuoco System® con telecomando	optional
• Multifuoco System Plus con telecomando LCD	optional
• Heat Storage System	optional
• Installazione ***	parete - angolo

* Calcolato in base alla potenza termica nominale e riferito ad ambienti con un fabbisogno da 0,060 a 0,035 kW per m³.

*** Per dettagli sul tipo di installazione consultare il manuale di istruzioni.

**** Scarico posteriore non compatibile con kit HSS.

Dati rilevati utilizzando legna di faggio con umidità inferiore al 20%. I consumi possono variare in funzione del tipo di legna impiegata.